

# CENTRO UNIVERSITÁRIO CESMAC

**VESTIBULAR  
MEDICINA  
CESMAC 2015.2**  
#FAZ TODA  
#DIFERENÇA



**23 de maio**

## PROVA TIPO-5

**REDAÇÃO**  
LÍNGUA PORTUGUESA/LITERATURA  
LÍNGUA ESTRANGEIRA (INGLÊS / ESPANHOL)

**HISTÓRIA (GERAL – DO BRASIL – DE ALAGOAS)**  
**GEOGRAFIA (GERAL – DO BRASIL – DE ALAGOAS)**  
**FILOSOFIA/SOCIOLOGIA**

**LEIA COM ATENÇÃO**

- 01** - Verifique se este CADERNO contém a página de RASCUNHO para REDAÇÃO e 48 questões. Caso contrário, reclame ao fiscal da sala um outro caderno completo. Não serão aceitas reclamações posteriores.
- 02** - As questões de Língua Estrangeira (Inglês e Espanhol) estão numeradas de 17 a 24. Responda somente a prova de Língua Estrangeira correspondente a sua opção, feita no ato de inscrição.
- 03** - Transcreva a REDAÇÃO da página de RASCUNHO para a FOLHA DE REDAÇÃO.
- 04** - Observe a numeração do CARTÃO-RESPOSTA, pois o cartão serve para responder a um grupo de até 100 (cem) questões, devendo ser utilizadas as 48 (quarenta e oito) iniciais.
- 05** - O CARTÃO-RESPOSTA deve apresentar seu número de inscrição e o TIPO de PROVA impressos. Confira seu CARTÃO-RESPOSTA e, caso observe alguma divergência, avise ao fiscal.
- 06** - Assine a FOLHA DE REDAÇÃO e o CARTÃO-RESPOSTA no lugar indicado.
- 07** - Em cada questão, escolha a alternativa que responde corretamente ao que se pede. Preencha, então, no CARTÃO-RESPOSTA, a janela que corresponde à alternativa escolhida, com caneta esferográfica azul, após a devida conferência.
- 08** - Só preencha o CARTÃO-RESPOSTA, após decidir-se, em definitivo, com relação à alternativa. Para o cômputo da prova, são equivalentes as respostas erradas, nulas ou em branco.
- 09** - Ao término da prova, o candidato devolverá à mesa de fiscalização o CADERNO DE QUESTÕES, a FOLHA DE REDAÇÃO e o CARTÃO-RESPOSTA devidamente assinados. Se não o fizer será eliminado do Processo Seletivo.
- 10** - Após conferência pela mesa do material entregue, o candidato assinará a Lista de Presença.
- 11** - Transcreva o texto abaixo para o CARTÃO RESPOSTA.

**“As nossas vidas em suas mãos.”**

**Nome:**

**Inscrição:**

**Identidade:**

**Órgão Expedidor:**

**Assinatura:**

**Sala:**





# CENTRO UNIVERSITÁRIO CESMAC

MEDICINA 1º DIA PROVAS – 23/05/2015

**REDAÇÃO**

Com base no fragmento de texto abaixo, elabore um comentário em que você desenvolva o TEMA PROPOSTO. Apresente argumentos que sustentem seu ponto de vista. Dê um título a seu texto.

**Relação médico-paciente: humanização é fundamental**

Vivemos tempos de grande avanço tecnológico. Com todas as vantagens da globalização, verificamos, ao mesmo tempo entristecidos, o distanciamento entre as pessoas. Assim como em nossa vida particular, este distanciamento ocorre no campo profissional. Cada vez é mais comum ver médicos e pacientes dando lugar a números, exames e diagnósticos, e a comunicação perder sua essência. Aquele médico de família, que acompanhava todos os seus integrantes ao longo de suas vidas, não existe mais. Hoje temos um estranho avaliando outro estranho - em apenas alguns minutos de curto diálogo. É de se lamentar...

A medicina é humana em sua essência, feita de humanos para seres humanos. Nada substitui o tratamento humanizado, nada é mais importante do que o médico que tem nome e rosto e que conhece o nome e o rosto de seu paciente.

Dar e receber assistência médica de qualidade e universal, mais do que um anseio, é um direito de todos.

(Antônio Carlos Lopes, em 11/05/2011, Jornal Acorda Pará. Fragmento Adaptado).

**TEMA: A humanização médico-paciente: a segurança de um diálogo mutuamente cooperativo**

Blank writing area with horizontal lines and a large watermark reading "RASCUNHO".

## PORTUGUÊS/LITERATURA

01. O uso da norma culta costuma ser valorizada socialmente como algo distintivo e de prestígio. Identifique a alternativa em que a concordância está inteiramente de acordo com essa norma.

- A) A pesquisa científica sobre algumas doenças mostraram que haviam, no passado, poucas chances de cura para o câncer.
- B) Nenhuma das pesquisas revelaram motivos para desespero em relação ao contágio do ebola.
- C) Qual das regiões brasileiras se encontra mais esperançosa de romper a barreira da dengue?
- D) Houveram pesquisas que trouxeram muitas esperanças em relação à cura do câncer.
- E) Convêm que os termos da medicina atual seja atualizado não promovendo, assim, controvérsias.

### TEXTO 1



Quino. *Mafalda*. São Paulo: Martins Fontes, 1990.

02. As histórias em quadrinhos constituem um gênero de texto que, como todos os outros, têm a sua função comunicativa. Analisando a historinha acima, podemos afirmar que:

- 1) há um propósito de fazer humor, que está contido no clímax do episódio, quando Mafalda descreve para a professora seu último infortúnio.
- 2) a sequência de episódios que antecedem o último problema funciona como um contexto prévio pelo qual se possa reconhecer o último como 'outro desastre'.
- 3) as expressões que indicam 'tempo' são, na historinha em análise, fundamentais para se estabelecer o fluxo dos episódios.
- 4) no diálogo, a aluna<sup>1</sup> usa uma linguagem contundente, meio arrogante, até, que contraria as normas sociais adequadas a situações análogas.

Estão corretas:

- A) 1, 2 e 3 apenas
- B) 2 e 3 apenas
- C) 2, 3 e 4 apenas

- D) 1 e 4 apenas
- E) 1, 2, 3 e 4

03. Machado de Assis (1839-1908) escreveu ao longo da sua vida nove romances. Obras que se caracterizam pelo aprofundamento psicológico dos personagens, por retratar os costumes das elites brasileiras e, principalmente, por se valer da ironia enquanto forma. Dentre os títulos abaixo, quais foram escritos pelo escritor carioca?

- A) *Ressurreição*, *Helena* e *Memorial de Ayres*.
- B) *Helena*, *Memórias Póstumas de Brás Cubas* e *Inocência*.
- C) *Esau* e *Jacó*, *Iaiá Garcia* e *O Ateneu*.
- D) *O Ateneu*, *Quincas Borba* e *Memorial de Ayres*.
- E) *Iracema*, *O Guarani* e *Quincas Borba*.

04. Dramaturgo, dicionarista e crítico literário, o maranhense Gonçalves Dias (1823-1864) firmou o seu nome como um dos mais importantes poetas românticos brasileiros. Dentre os poemas abaixo, qual é de sua autoria?

- A) Quem passou pela vida em branca nuvem e em plácido repouso adormeceu, quem não sentiu o frio da desgraça, quem passou pela vida e não sofreu, foi espectro de homem, não foi homem, só passou pela vida, não viveu;
- B) Alma cheia de fogo e mocidade Que ante a fúria dos reis não se acobarda, Sonhava nesta geração bastarda Glórias e liberdade;
- C) Minha terra tem palmeiras, Onde canta o Sabiá; As aves, que aqui gorjeiam, Não gorjeiam como lá.;
- D) Vozes, veladas, veladoras, vozes, volúpias dos violões, vozes veladas, vogam nos velhos vórtices velozes dos ventos, vivas, vãs, vulcanizadas.
- E) Deus! O Deus! Onde estás que não respondes? Em que mundo, em que estrela tu te escondes Embuçado nos céus? Há dois mil anos te mandei meu grito, Que embalde, desde então, corre o infinito... Onde estás, Senhor meu Deus?;

05. Desde o seu primeiro livro — *Perto do coração selvagem* — que Clarice Lispector (1926-1977) chamou a atenção da melhor crítica brasileira para os aspectos inovadores e de vanguarda da sua obra ficcional. Tendo vivido a sua infância no Recife, Clarice consagra algumas crônicas e contos a esse período da sua vida. No entanto, é com um romance publicado em 1977 — *A Hora da Estrela* — que ela coloca como o centro da estória não apenas uma personagem nordestina, mas também constrói uma das personagens mais marcantes da nossa literatura. Como se chama a personagem principal de *A Hora da Estrela*?

- A) Maria Moura.
- B) Gabriela Cravo e Canela.
- C) Capitu.
- D) Sinhá Vitória.
- E) Macabeia.

06. Com *Os Sertões*, Euclides da Cunha (1866-1909) se consagra, entre os cientistas sociais da sua geração, como um dos maiores intérpretes da realidade brasileira. Sua obra não apenas retrata e interpreta a Guerra de Canudos, ocorrida no Sertão da Bahia, como revela para os brasileiros do litoral o Brasil profundo, um Brasil onde as ideias de "civilização e progresso" ainda caminhavam à margem da sua realidade sócio-econômico-política. Nada obstante essa realidade, como Euclides da Cunha define o sertanejo:

- A) "O sertanejo é, antes de tudo, um lombrosiano".
- B) "O sertanejo é, antes de tudo, um forte".
- C) "O sertanejo é, antes de tudo, um retardado mental".
- D) "O sertanejo é, antes de tudo, a síntese do Homem brasileiro".
- E) "O sertanejo é geneticamente deformado".

07. Tomás Antônio Gonzaga foi um dos maiores escritores árcades da segunda metade do século XVIII no Brasil. A sua obra encerra a poesia, um *Tratado de Direito Natural* e a sátira política. Dentre as obras assinaladas abaixo, quais foram frutos do seu talento literário?

- A) *Cartas Chilenas* e o *Uruguai*.
- B) *Marília de Dirceu* e o *Caramuru*.
- C) *Uruguai* e o *Caramuru*.
- D) *Marília de Dirceu* e *Glaura*.
- E) *Marília de Dirceu* e *Cartas Chilenas*.

08. O escritor alagoano Ledo Ivo (1924-2012) foi múltiplo nas suas atividades intelectuais: jornalista, ensaísta, tradutor, poeta, contista e crítico literário. Mas é como poeta que o seu nome se consagra como um dos maiores da sua geração, que é, no caso, a mesma geração de João Cabral de Mello Neto, Paulo Mendes Campos, Mauro Mota, dentre outros poetas. Como ficou consagrada e conhecida a geração em que se inscreve Ledo Ivo?

- A) Geração do Modernismo de 1922.
- B) Geração da Poesia Concreta.
- C) Geração da Poesia Pau-Brasil.
- D) Geração de 45.
- E) Geração do Regionalismo de 1926.

TEXTO 2

### Questões de linguagem médica

A linguagem é livre. Essencial é a comunicação. Quando se sabe disso, os conceitos de "certo" e "errado" são substituídos pelos conceitos de escolhas verbais - entre todas as formas existentes da língua, em suas variedades de linguagem popular e culta - "adequadas" e "não adequadas".

Mesmo os termos mais chulos calham em situações emotivas extremas. Para exercício desta liberdade de linguagem, precisa-se conhecer o patrimônio do idioma. É mister saber que as transformações pelas quais uma língua passa determinam-se pelos seus usuários, seus verdadeiros autores, pelas necessidades culturais e históricas de uso. Mais ainda, que o alcance das metas de comunicação daquela situação específica - a *efetividade* do que se vai falar ou escrever - tem de guiar nossas decisões gramaticais.

No entanto, quando se trata de linguagem científica, por sua seriedade e seu rigor, convém ter domínio do padrão

gramatical culto, normativo, descrito e organizado, ao longo de séculos, pelos profissionais de Letras. A linguagem científica formal tem características próprias, apregoadas - em todos os tempos - por bons orientadores médicos; se a precisão da linguagem é necessária a todos, ela é imprescindível aos pesquisadores e cientistas, já que a imprecisão é incompatível com a ciência. A idade de um erro não lhe confere exatidão, e desconhecer e teimar em usar termos impróprios não é sinal de independência e nacionalidade.

Palavras homógrafas com significados diferentes devem ser evitadas na linguagem científica. O ideal é que cada coisa seja designada por um só termo e que cada termo designe uma só coisa. Creio que já é tempo de os professores das nossas faculdades de medicina interessarem-se pela terminologia. Sou mesmo de parecer que, nos concursos, mesmo os de livre docência, dever-se-ia fazer questão cerrada da uniformidade e do rigor terminológico.

De fato, é claro que quem se propõe a ensinar deve saber rigorosamente o que vai ensinar e, se não conhecer o nome dos elementos das ciências que se propõe a lecionar, como poderá fazê-lo cabalmente?

Na linguagem científica, o ideal é nunca usar duas palavras para exprimir a mesma coisa, nem dar o mesmo nome a duas coisas diferentes. Tendo em vista o que se leu e outras tantas considerações de igual teor, convém conhecer os termos que, embora muito frequentes na linguagem médica, ensejam controvérsias quanto a seu uso em padrão formal, mesmo no âmbito médico.

Pode ser opção mais vantajosa, mais efetiva, escolher usos sobre os quais não pesem questionamentos ou sobre os quais haja menor possibilidade de questionamentos, o que é possível em quase todos os casos. É recomendável, portanto - a fim de que se possa falar e escrever, principalmente no exercício profissional, com clareza, precisão e efetividade - prestar cuidados para que termos científicos não sejam oficializados com formas ou sentidos inadequados por influência da soberania da "lei do uso", assim como é de boa norma sempre promover esforços para que a linguagem médica tenha também certo "padrão-ouro", como aqueles estabelecidos em outros aspectos da Medicina.

(Simônides Bacelar; Elaine Alves; Wânia de Aragão-Costa; Paulo Tubino. Disponível em:

[http://www.scielo.br/scielo.php?script=sci\\_arttext&pid=S0100-69912009000100017](http://www.scielo.br/scielo.php?script=sci_arttext&pid=S0100-69912009000100017). Acesso em 10/05/15. Adaptado).

09. Analise o seguinte trecho: "convém conhecer os termos que, embora muito frequentes na linguagem médica, ensejam controvérsias quanto a seu uso em um padrão formal, mesmo no âmbito médico". Nesse trecho, pode-se reconhecer:

- A) uma hipótese acerca dos termos mais frequentes no uso da linguagem médica.
- B) uma advertência em relação à exploração de temas controversos.
- C) uma ordem, pela qual se pretende regular os usos terminológicos do meio médico.
- D) uma recomendação na qual vem intercalada uma concessão.
- E) uma linguagem contundente, taxativa, sem ressalvas.

10. O que o Texto 2 defende, em sua globalidade:

- A) tem a ver com a soberania da "lei do uso", pois as categorias gramaticais de uma língua são definidas pelos seus usos corretos.
- B) é o caráter da linguagem como instrumento de comunicação, diante do que o falante é soberano.
- C) concerne ao uso de uma terminologia exata e rigorosa por parte dos que atuam na área médica.
- D) é o uso de uma linguagem gramaticalmente correta no exercício profissional da medicina.
- E) é o rigor terminológico que deve ser adotado em toda atividade verbal, já que a imprecisão é incompatível com a comunicação.

11. Como ideia secundária, o Texto 2 admite que:

- 1) as línguas são flexíveis; mudam por razões históricas e culturais.
- 2) as metas da comunicação, dentro de uma situação específica, é se mostrar eficaz naquilo que se vai falar ou escrever.
- 3) vale ter cuidado para que a constância no uso de certos termos não comprometa o rigor da linguagem científica.
- 4) falta nas ciências médicas um "padrão-ouro", que lhe confira precisão e rigor, como acontece em outros domínios da atividade social.
- 5) a linguagem, apesar da sua generalidade de função, tem características próprias na dependência da cada contexto de uso.

Estão corretas:

- A) 1, 2 e 3 apenas
- B) 1, 2, 4 e 5, apenas
- C) 2, 3 e 4, apenas.
- D) 1, 2, 3, 4 e 5.
- E) 1, 2, 3 e 5 apenas.

12. No Texto 2, e considerando sua ideia central, é de inteira relevância o seguinte fragmento:

- A) "A idade de um erro não lhe confere exatidão, e teimar em usar termos impróprios não é sinal de independência e nacionalidade".
- B) "se a precisão da linguagem é necessária a todos, ela é imprescindível aos pesquisadores e cientistas, já que a imprecisão é incompatível com a ciência".
- C) "nos concursos, mesmo os de livre docência, dever-se-ia fazer questão cerrada da uniformidade e do rigor terminológico".
- D) "Mesmo os termos mais chulos calham em situações emotivas extremas. Para exercício desta liberdade de linguagem, precisa-se conhecer o patrimônio do idioma".
- E) "Palavras homógrafas com significados diferentes devem ser evitadas na linguagem científica".

13. Considerado o tema central do Texto 2, pode-se reconhecer como 'palavras-chave' as que constam na alternativa:

- A) linguagem científica; rigor terminológico; âmbito médico.
- B) palavras homógrafas; necessidades culturais; comunicação.
- C) significados diferentes; decisões gramaticais; questionamentos.
- D) lei do uso; livre docência; orientadores médicos.
- E) padrão gramatical; padrão-ouro; controvérsias.

14. Observe como se fez a regência verbal do seguinte trecho: "Pode ser opção mais vantajosa, mais efetiva, escolher usos sobre os quais não pesem questionamentos". Assinale, em seguida, a alternativa em que esse componente da sintaxe está também corretamente formulado.

- A) Pode ser opção mais vantajosa, mais efetiva, escolher usos aos quais ninguém tenha conhecido.
- B) Pode ser opção mais vantajosa, mais efetiva, escolher usos dos quais ninguém segue.
- C) Pode ser opção mais vantajosa, mais efetiva, escolher usos aos quais ninguém tenha tido acesso.
- D) Pode ser opção mais vantajosa, mais efetiva, escolher usos dos quais todos admitem.
- E) Pode ser opção mais vantajosa, mais efetiva, escolher usos dos quais ninguém se tenha referido.

15. Analise a composição do seguinte trecho: "É recomendável, portanto - a fim de que se possa falar e escrever, principalmente no exercício profissional, com clareza, precisão e efetividade - prestar cuidados para que termos científicos não sejam oficializados com formas ou sentidos inadequados". Nesse trecho, o segmento sublinhado:

- A) leva a um significado de 'contiguidade', tanto que poderia ser iniciado pela expressão 'afim de'.
- B) expressa a 'meta' pela qual algo é recomendado.
- C) está coordenado ao trecho anterior com um valor de causalidade.
- D) traz um sentido contrário; logo, de oposição,
- E) tem um valor semântico de conclusão: equivale a 'portanto'.

16. Analise o trecho seguinte: "É recomendável, portanto - a fim de que se possa falar e escrever, principalmente no exercício profissional, com clareza, precisão e efetividade - prestar cuidados para que termos científicos não sejam oficializados com formas ou sentidos inadequados". Para entender bem esse trecho, é necessário que identifiquemos a que a expressão sublinhada se aplica. Ou seja, é recomendável:

- A) prestar cuidados...
- B) formas ou sentidos inadequados...
- C) o exercício profissional...
- D) termos científicos...
- E) falar e escrever...

## INGLÊS

Read the text/below/and answer following four questions according to it.

### Viagra abuse in teens

There are several reasons why teenagers may experiment with erectile dysfunction medication. Of course, a common reason why teens may be tempted to take an erectile dysfunction (ED) medication is out of sexual curiosity. Teens may mistakenly think that these medications will increase sexual potency, make them somehow "better" sexually, or make them last longer. Premature ejaculation is common in this age group, and they may be hoping to find a pill to help. However, they do not realize that Viagra will not help them last longer.

Beyond sexual curiosity, another major reason why some teenagers may think they want Viagra or other erectile dysfunction drugs is that they may have heard a rumor that it can improve their athletic performance. Research has been discussed in The NY Times and NY Daily News about the use of Viagra to relieve constriction of blood vessels in the lungs, improving blood flow, breathing, and athletic endurance.

Another reason why teens may try Viagra or another erectile medication is to attempt to increase the effect of other drugs or alcohol; despite the fact that this is a very dangerous use of these medications. Sometimes this is also related to sports performance, as someone on steroids may think it will enhance the effect of the steroids, or resolve steroid-related erectile dysfunction. There have also been reports of teenagers and twentysomethings taking Viagra with alcohol or with Ecstasy (the combination called "Sextasy"), since Ecstasy or alcohol may heighten desire while lessening erectile ability. This dangerous combination could be deadly, and at the very least contributes to a reduction of safer sex practices.

Teenagers, (or anyone of any age who does not have clinically diagnosed erectile dysfunction and a prescription from a doctor), must stay away from Viagra, Cialis, Levitra, or any other erectile dysfunction medication. They can certainly cause physical side effects like dizziness, headache, chest tightness, vision problems including loss of vision, irregular heartbeat, and more severe issues. Teachers and parents must teach teenagers about drugs — and sex.

Adaptado de: <<http://sarilocker.com/blog/2009/07/31/viagra-abuse-in-teens/>> Acessado em 01 de maio de 2015.

17. Among the reasons why teenagers might experiment with ED medication we could exclude
- A) sexual potency
  - B) sexual performance
  - C) safer sex practice
  - D) athletic performance
  - E) sexual curiosity
18. In the sentence "...as someone on steroids may think it will **enhance** the effect of the steroids", **enhance** is a synonym of
- A) reduce
  - B) strengthen
  - C) undermine
  - D) lessen
  - E) weaken

19. Anyone without a clinically diagnosed erectile dysfunction
- A) needs to ask a physician for a prescription to buy ED drugs.
  - B) is eligible to get a prescription from a doctor to buy Viagra.
  - C) will benefit from the use of ED medications for recreation.
  - D) ought to avoid using Viagra and other ED medications.
  - E) should indulge in the use of Viagra and other ED drugs.
20. Teenagers may think that using ED medications can improve their athletic performance
- A) however contradictory a report by the NY Times and the NY Daily News may have been.
  - B) despite a report released on the NY Times and the NY Daily News stating otherwise.
  - C) though a report released by the NY Times and the NY Daily News denies so.
  - D) because of a report contested by the NY Times and the NY Daily News.
  - E) on account of a complying report released on the NY Times and the NY Daily News.

Read the text below and answer following four questions according to it.

## How stress affects your health

Stress: We've all felt it. Sometimes stress can be a positive force, motivating you to perform well at your piano recital or job interview. But often — like when you're stuck in traffic — it's a negative force. If you experience stress over a prolonged period of time, it could become chronic — unless you take action.

Even short-lived, minor stress can have an impact. You might get a stomach-ache before you have to give a presentation, for example. More major acute stress, whether caused by a fight with your spouse or an event like an earthquake or terrorist attack, can have an even bigger impact.

Multiple studies have shown that these sudden emotional stresses — especially anger — can trigger heart attacks, arrhythmias and even sudden death.

When stress starts interfering with your ability to live a normal life for an extended period, it becomes even more dangerous. The longer the stress lasts, the worse it is for both your mind and body. You might feel fatigued, unable to concentrate or irritable for no good reason, for example. But chronic stress causes wear and tear on your body, too.

Stress can make existing problems worse. In one study, for example, about half the participants saw improvements in chronic headaches after learning how to stop the stress-producing habit of "catastrophizing," or constantly thinking negative thoughts about their pain. Chronic stress may also cause disease, either because of changes in your body or the overeating, smoking and other bad habits people use to cope with stress. Other forms of chronic stress, such as depression and low levels of social support, have also been implicated in increased cardiovascular risk. And once you're sick, stress can also make it harder to recover. One analysis of past studies, for instance, suggests that cardiac patients with so-called "Type D" personalities — characterized by chronic distress — face higher risks of bad outcomes.

Adaptado de: <<http://www.apa.org/helpcenter/stress.aspx>>  
Acessado em 01 de maio de 2015.

**21.** When a person gets sick, stress

- A) should ease the process of recovery.
- B) will make recovery more difficult.
- C) has little interference in recovery.
- D) implies lower risks for one's recovery.
- E) will make it less painful to recover.

**22.** It is true to say that

- A) a minor stress might cause a huge harm.
- B) both major and minor stress have the same weight.
- C) neither kind of stress affects people strongly.
- D) a minor stress may cause minute impacts.
- E) a major stress will cause petty damage.

**23.** According to the text, *stress*

- A) might actually affect a person in different ways.
- B) should keep someone from acting angrily in traffic.
- C) will hardly ever impact a person negatively.
- D) may have never been felt by a person.
- E) will steadily have a positive force on a person.

**24.** It seems that seeing things from a negative perspective

- A) improves the health quality of those undergoing stressful times.
- B) has no bad outcome in anyone's overall health conditions.
- C) inflicts less severe pain in cardio patients than in others.
- D) subjects people to an irreversible process of illness.
- E) worsens the overall health quality of people who are sick.

**Medicina centrada en el paciente**

Frente a la atención centrada en las enfermedades, propia de la tecno-medicina, hay quienes propugnan centrar la atención en el paciente. Esto, que desde una perspectiva científica puede parecer poco operativo, no viene a ser sino una nueva formulación del "no hay enfermedades sino enfermos", o una puesta en práctica del modelo biopsicosocial que propugna la teoría de sistemas, donde se tiene en cuenta no solo la dolencia orgánica sino cómo la vive el paciente y cómo afecta tanto a su sistema de valores como a su entorno.

El enfoque biomédico convencional ignora a la persona que padece una enfermedad. La información que el médico proporciona no es todo lo completa que debiera. El paciente suele preguntar poco al médico; un alto porcentaje de ellos se quedan con ganas de preguntar y/o no comprenden totalmente la información. La participación del paciente en la toma de decisiones es escasa. Casi el 100% de los pacientes desea que sus médicos les apoyen, les escuchen y les expliquen con claridad.

Las actuales declaraciones éticas se basan en un nuevo modelo de relación clínica que enfatiza la deliberación y participación de médico y paciente en la toma de decisiones. Por ello, la superación del modelo paternalista en la relación médico-paciente ha llevado a un nuevo punto de equilibrio caracterizado por la toma de decisiones desde la autonomía de los pacientes.

En consecuencia, el modelo del cuidado centrado en el paciente supone un cambio en los parámetros mentales del médico. En este modelo, el médico debe ceder poder al paciente, o compartir el poder, es decir, renunciar al control absoluto que tradicionalmente ha estado en las manos del profesional. La Medicina Centrada en el Paciente surge como respuesta a deficiencias generadas por un modelo reduccionista, ampliando el marco de la Medicina centrada en la Enfermedad, más que presentándole oposición. Se logra así una relación médico-paciente en la que cada cual sabe qué esperar del otro, en la que la responsabilidad se comparte (sin detrimento de la parte que le corresponde al médico en base a sus conocimientos), y se intenta generar una alianza que favorezca la salud del paciente, fin último de cualquier interacción entre ambos.

Las condiciones de una relación médico-paciente exitosa se basan principalmente en mantener una verdadera comunicación y no un mero intercambio de información. Los pacientes, como mínimo, necesitan saber que el médico ha entendido cuál es su problemática, que se les ha hecho un diagnóstico y propuesto un tratamiento acertado, y los más exigentes, quieren entender cuál es su problemática claramente y participar en la toma de decisiones sobre su salud. Tomar decisiones de forma compartida implica tener en cuenta las expectativas del paciente o, a veces, de la familia, proporcionar información actualizada según los últimos conocimientos, invitar al paciente a expresar su preferencia y verificar que ha elegido lo más adecuado para él.

Dr. Miguel Ángel Suarez Cuba *Rev. Méd. La Paz v.18 n.1*

17. En el primer párrafo del texto, aparece la expresión "no hay enfermedades sino enfermos". Con ella, se quiere dar a entender que:

- A) las enfermedades se manifiestan en los enfermos de forma similar y, por ello, es posible pautar remedios comunes para todos.
- B) los enfermos reaccionan de modo semejante cuando reciben la noticia de que padecen una enfermedad dada.
- C) lo que importa realmente es cuidar al enfermo; curar la enfermedad es algo secundario.
- D) la enfermedad afecta de modo distinto a cada enfermo; de ahí que sea necesario contar con él para que se pueda curar.
- E) muchas veces, no es cierto que alguien se encuentre enfermo, a pesar de que así lo afirme la persona.

18. "Por **ello**, la superación del modelo paternalista en la relación médico-paciente..." (tercer párrafo). A propósito de la forma "ello", es correcto afirmar que:

- 1) puede ser sustituida en el contexto en el que aparece, sin cambio de sentido, por "eso".
- 2) se refiere exclusivamente a la expresión "nuevo modelo de relación clínica", que aparece en la frase anterior.
- 3) anticipa el sentido de lo que se expresa a continuación: "modelo paternalista".
- 4) hace referencia de forma genérica a todo lo que se ha dicho en la frase anterior
- 5) al ir acompañada de "por", da a entender que lo que se dice a continuación es consecuencia de lo dicho anteriormente

Son correctas:

- A) 1, 4 y 5 solamente
- B) 2 y 5 solamente
- C) 1 y 4 solamente
- D) 2, 3 y 4 solamente
- E) 1, 2, 3, 4 y 5

19. En referencia al modelo biomédico convencional, es correcto afirmar que:

- 1) ignora a la persona que padece una enfermedad.
- 2) en él, el médico no informa completamente al paciente de los detalles de la dolencia.
- 3) es un sistema que permite que el paciente participe en la toma de decisiones sobre su tratamiento.
- 4) representa una continuidad del modelo biopsicosocial.
- 5) se trata de un nuevo modelo de relación clínica médico-paciente.

Son correctas:

- A) 1 y 5 solamente
- B) 2 y 4 solamente
- C) 1 y 2 solamente
- D) 3, 4 y 5 solamente
- E) 1, 2 y 3 solamente



20. La Medicina Centrada en el Paciente constituye un tipo de atención médica que se caracteriza por:
- A) ser un método equivalente al enfoque biomédico convencional.
  - B) poner en práctica el modelo biopsicosocial.
  - C) oponerse a las propuestas de la teoría de sistemas.
  - D) tener en cuenta tan solo cómo vive el paciente la dolencia orgánica.
  - E) representar una oposición a la Medicina centrada en la enfermedad.

21. Para que se produzca una relación médico-paciente exitosa deben darse las siguientes condiciones:

- 1) un mero intercambio de información entre los actores del proceso.
- 2) que el paciente sepa que el médico entendió su problemática.
- 3) que el paciente sienta que se le ha propuesto el tratamiento adecuado.
- 4) que el médico no deje al paciente expresar su preferencias, sino que se guíe por él.
- 5) nunca se debe tener en cuenta la opinión de terceros, en especial, de la familia del paciente.

Son correctas:

- A) 1, 2, 3, 4 y 5
- B) 1 y 5 solamente
- C) 2, 3 y 4 solamente
- D) 1, 4 y 5 solamente
- E) 2 y 3 solamente

22. A propósito del llamado modelo del cuidado centrado en el paciente, podemos afirmar que:

- A) el paciente debe asumir el control absoluto de la situación.
- B) se trata de un modelo reduccionista en el tratamiento de las enfermedades.
- C) a pesar de las nuevas propuestas, no responde a las deficiencias generadas por el modelo tradicional.
- D) trata de establecer una especie de alianza médico-paciente que favorezca la salud del paciente.
- E) tan solo supone un cambio de mentalidad en el paciente.

23. "El paciente suele preguntar poco al médico; un alto porcentaje **de ellos** se quedan con ganas de preguntar y/o no comprenden totalmente la información se quedan con ganas de preguntar." La forma "de ellos" se refiere a:

- A) médicos.
- B) científicos.
- C) porcentajes.
- D) diagnósticos.
- E) pacientes.

24. "La Medicina Centrada en el Paciente surge como respuesta a deficiencias generadas por un modelo reduccionista, ampliando el marco de la Medicina centrada en la Enfermedad, más que presentándole oposición surge como respuesta a deficiencias generadas por un modelo reduccionista, ampliando el marco de la Medicina centrada en la Enfermedad, **más que** presentándole oposición." El sentido que aporta al texto la expresión "más que", puede ser sustituida en español, sin cambio de significado, por:

- A) mientras que
- B) sino que
- C) antes que
- D) todavía
- E) aunque

## HISTÓRIA

25. Os primeiros registros, não bíblicos, da existência do povo hebreu datam de cerca de 1.220 a.C. Com uma história marcada por constantes migrações, esse povo teve na religião judaica um forte elemento de unificação cultural. Essa religião, na Antiguidade, professava:

- A) o monoteísmo, vindo a tornar-se a base de outras crenças religiosas, como o cristianismo e o islamismo.
- B) o monoteísmo, contudo, preservou conteúdos da religiosidade dos egípcios, de quem os hebreus foram cativos por muitos anos.
- C) o politeísmo que, na sua origem, legou às religiões subsequentes às ideias de um juízo final e da existência de um purgatório pós-morte.
- D) o monoteísmo, sendo as chamadas Sagradas Escrituras a sua única fonte de inspiração e fé.
- E) o politeísmo, sendo hierarquicamente organizada numa escala sócio-religiosa, na qual os profetas ocupavam o ápice.

26. Em fins do século XIX, o Brasil vivenciou o que se convencionou denominar de surto industrial, ao que Alagoas não ficou alheia, podendo-se afirmar que Delmiro Gouveia (1863 - 1917), figura singular do seu tempo, contribuiu:

- A) implantando uma indústria têxtil em Pedra, movida por energia advinda de uma usina hidroelétrica que construiu junto à cachoeira de Paulo Afonso.
- B) associando-se ao capital estrangeiro na fusão da sua fábrica de linhas à "Machine Cotton", de origem escocesa.
- C) angariando recursos junto ao governo de Alagoas para construção de casas populares às margens dos 520 quilômetros de estradas que ligavam Pedra a outras localidades.
- D) por introduzir em Pedra formas inovadoras de relações de trabalho, distantes do modelo capitalista que vigorava no território brasileiro.
- E) instalando, em Maceió, um dos seus empreendimentos, o Derby, um centro comercial e de lazer, integrado por cassino, parque de diversões e um velódromo.

27. O sistema eleitoral em vigor no Império Brasileiro adotava o voto censitário, o que significava que:
- o sufrágio era indireto quando se tratava de eleições gerais.
  - o voto não era estendido aos analfabetos e às mulheres.
  - as eleições se davam em dois turnos consecutivos.
  - por ocasião das eleições, efetuava-se o recenseamento
  - para ser eleitor, era preciso contar com uma determinada renda anual.

28. As Feiras Medievais foram os núcleos iniciais de um movimento reconhecido historicamente como Renascimento Comercial e Urbano que se alastrou pela Europa, do século XII ao XV. Relacionados a esse movimento estão:

- as Guildas e as Corporações de Ofício.
- o surgimento dos feudos e a extinção do trabalho servil.
- o trabalho fabril e novas formas de troca de mercadorias.
- as migrações rurais e o surgimento de novas rotas comerciais .
- a criação de novas ordens monásticas e instituições financeiras

Estão corretas apenas

- 1, 2 e 4
- 2, 3 e 4
- 1, 3 e 4
- 2, 4 e 5
- 1, 2 e 3

29. Entre os desdobramentos das conquistas napoleônicas no continente europeu, está a vinda da família real portuguesa e da sua corte para o Brasil em 1808. O príncipe regente D. João VI, logo após sua chegada, entre outras medidas:

- assinou o Tratado de Madri, pelo qual se reconhecia como sendo do Brasil as terras das Missões Guaraníticas.
- instituiu um novo Sistema de Pesos e Medidas e fundou o Banco do Brasil.
- instalou um Tribunal Superior de Justiça substituindo o antigo Desembargo do Paço.
- fundou a Biblioteca Nacional e o Teatro Municipal do Rio de Janeiro.
- permitiu a instalação de manufaturas no Brasil e abriu os portos brasileiros à entrada de navios ingleses.

30. O Manifesto Republicano, de 1870, publicado no primeiro número do periódico 'A República' consistiu em uma declaração

- elaborada por dissidentes do Partido Conservador que defendiam a manutenção de privilégios fiscais aos fazendeiros de café.
- assinada por dissidentes do Partido Liberal, que propunha várias reformas sócio-políticas, sem, contudo, posicionar-se sobre a escravidão.
- elaborada pelo Partido Republicano, que ignorara questões como democracia, federalismo e centralismo.

- redigida por membros do Partido Liberal, dito histórico, que reproduziu ideias contidas na Declaração Universal dos Direitos Humanos.
- feita por dissidentes radicais do Partido Liberal em defesa do regime republicano e libertação dos escravos.

31. Napoleão Bonaparte deteve o poder político sobre a França, de 1799 a 1815. Seu governo é comumente dividido em fases subsequentes, reconhecidas como:

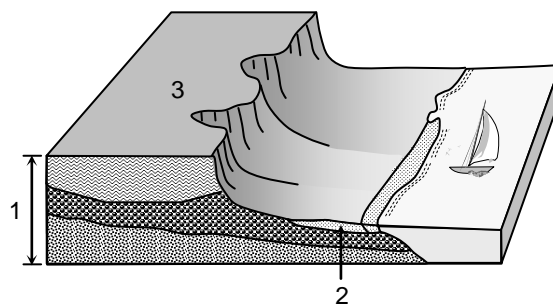
- Consulado, Império e Governo dos Cem Dias.
- Governo dos Cem Dias, Diretório e Consulado.
- Império, Diretório e Consulado.
- Consulado, Governo dos Cem Dias e Império.
- Diretório, Consulado e Império.

32. A Revolução de 1817, ocorrida em Pernambuco, repercutiu na história política do Estado de Alagoas, haja vista ter contribuído para

- o reconhecimento da sua independência da capitania de Pernambuco.
- sua constituição, nesse ano, como uma ouvidoria de Pernambuco.
- a transferência da capital da província da antiga cidade das Alagoas para Maceió.
- que passasse de ouvidoria à capitania anexa de Pernambuco.
- que seu território fosse subordinado à jurisdição da Bahia, então, cabeça da comarca.

## GEOGRAFIA

33. Um grupo de estudantes de Medicina da CESMAC foi encarregado de realizar uma pesquisa sobre distúrbios gastrointestinais que estavam acometendo uma grande quantidade de pessoas no Estado de Alagoas, em municípios situados na unidade de relevo indicada pelo número 3, esquematicamente representada na figura a seguir. Com base nos dados apresentados no bloco-diagrama, é correto afirmar que a área investigada dessa situação médica hipotética estaria situada na seguinte unidade do relevo alagoano:



- Sedimentos do Grupo Barreiras (terciário/quaternário)
- Sedimentos Flúvio-marinhos quaternários

- Planície Flúvio-Marinha.
- Tabuleiro Granitoide.
- Restinga.
- Planalto Cristalino.
- Tabuleiro Costeiro.

34. Para que um cidadão brasileiro possa se candidatar a algum cargo político, é necessário comprovar sua elegibilidade. Assim, são necessários alguns requisitos, como os que são mencionados a seguir, **exceto**:

- A) não é possível ser votado se o cidadão sofre a suspensão dos direitos políticos, por crime de corrupção, por exemplo.
- B) ter a idade mínima de 21 anos para ser candidato a Governador ou Vice-Governador.
- C) ter a idade mínima de 35 anos para ser candidato a presidente da República.
- D) ter a nacionalidade brasileira nata para ser candidato a presidente da República.
- E) não é permitida a candidatura de pessoa não filiada a partido político.

35. No decorrer da história, as cidades vêm desempenhando funções importantes no processo de ocupação do território. A caracterização da Rede Urbana do Brasil vem sendo realizada há vários anos e identifica diversas aglomerações no país, sendo algumas de caráter metropolitano, além daquelas que são centros regionais e centro sub-regionais. Essa classificação baseia-se em diversas características. Assinale-as.

- 1) Diversificação de atividades industriais e de serviços.
- 2) Identidade de clima e de biodiversidade.
- 3) Aplicação rigorosa ou não dos princípios do Ecodesenvolvimento.
- 4) Centralidade.
- 5) Presença de centros de decisão econômica e financeira.
- 6) Intensidade da troca de informações entre os centros de decisão instalados na cidade e a rede urbana do país e do mundo.

Estão corretos:

- A) 2, 4, 5 e 6 apenas
- B) 1, 3 e 5 apenas
- C) 2, 3 e 6 apenas
- D) 1, 2, 3, 4, 5 e 6.
- E) 1, 4, 5 e 6 apenas

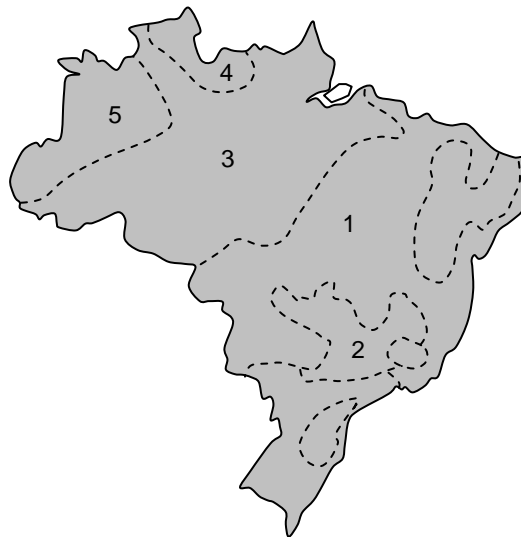
36. “A relação entre o clima o pensamento e as ações do homem está presente em todas as partes aonde este vá. O clima mais adequado para um rápido progresso humano, pelo menos do ponto de vista material, está nas zonas úmidas das latitudes médias superiores, nas quais se encontram as civilizações mais altamente desenvolvidas do mundo. Dentro dessas regiões, como o clima é estimulante, o homem é demasiadamente enérgico para passar de maneira indolente o tempo.”

(Texto de Earl C. Case e Daniel R. Bergsmark)

O texto, pelas argumentações apresentadas, revela que os autores assumem, na ciência geográfica, uma postura nitidamente

- A) Neomarxista.
- B) Bioclimatológica.
- C) Determinista.
- D) Ecodesenvolvimentista latitudinal.
- E) Possibilista.

37. Uma determinada enfermidade de natureza infecciosa bacteriana prolifera bem mais intensamente numa região climática que apresenta predominantemente as seguintes características: temperaturas elevadas durante todo o ano; umidade relativa média anual superior a 80%; ausência de estação seca; chuvas abundantes e de caráter convectivo; precipitação média anual superior à evapo-transpiração potencial média anual. Essa situação é plenamente observada no domínio climático indicado pelo número:



- A) 2
- B) 3
- C) 4
- D) 5
- E) 1

38. Define-se poluição atmosférica como sendo “a presença de substâncias estranhas na atmosfera por produtos resultantes da atividade humana ou por processos naturais, em concentrações suficientes para interferir direta ou indiretamente na saúde, na segurança e no bem-estar dos seres vivos.”

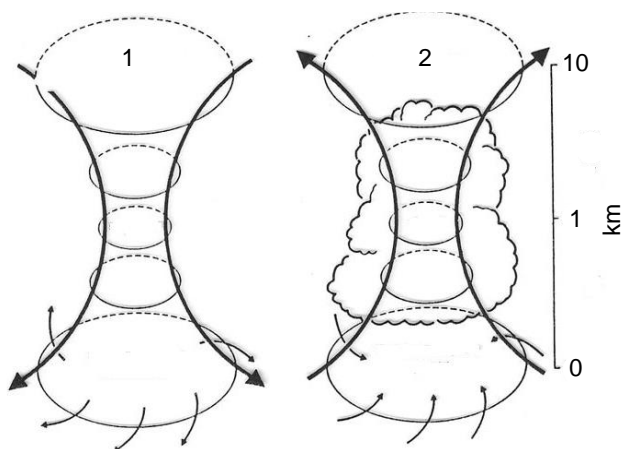
Os efeitos nocivos da poluição do ar à saúde humana variam de acordo com as seguintes condições:

- 1) instalação de um ar frio e seco sobre uma determinada área industrial.
- 2) natureza dos poluentes.
- 3) condições prévias de saúde dos indivíduos expostos.
- 4) concentração dos poluentes
- 5) condições em que ocorrem as exposições aos poluentes.

Estão corretos:

- A) 2 e 5 apenas
- B) 1, 3 e 4 apenas
- C) 2, 3 e 5 apenas
- D) 1, 2, 3, 4 e 5
- E) 1 e 2 apenas

39. As situações atmosféricas de estabilidade e instabilidade exercem um papel de destaque para o aumento da poluição do ar ou para a dispersão desta. Com relação a este fato, observe a figura a seguir, correspondente a um corte hipotético na troposfera terrestre, no qual se verificam dois quadros atmosféricos distintos.



Com base nos dados acima, é correto afirmar que:

- 1) a situação 1 corresponde a uma localidade situada no Hemisfério Sul do planeta, e contribui para a forte dispersão de poluentes.
- 2) a situação 2 corresponde ao comportamento do ar atmosférico num centro de baixas pressões.
- 3) a situação 1 indica a presença de um anticiclone no Hemisfério Norte; trata-se de uma situação atmosférica de ar estável.
- 4) a situação 2 representa a dinâmica atmosférica num ciclone no Hemisfério Norte; é uma situação atmosférica de ar instável.
- 5) ambas as situações de instabilidade atmosférica condicional se verificam no Hemisfério Sul e implicam num aumento considerável da poluição atmosférica sobre grandes centros urbanos.

Estão corretas apenas:

- A) 2 e 3
  - B) 1, 4 e 5
  - C) 1, 2 e 4
  - D) 2, 3 e 4
  - E) 1 e 5
40. São feitas, a seguir, algumas considerações gerais sobre o ambiente semiárido brasileiro. Identifique aquelas que estão corretamente formuladas.
- 1) Quando a agricultura começou a se estender pela região semiárida do Nordeste brasileiro, a maior parte da área era ocupada por grandes fazendas de criação de gado, utilizando-se do pasto nativo com pequenos subsistemas de roçados para alimentação dos trabalhadores, sistema muito vulnerável às condições ambientais.
  - 2) O conceito de "convivência com o semiárido" surgiu em oposição ao conceito de "luta contra as secas". O foco de transição de um conceito para o outro partiu da constatação de que as secas fazem parte do clima e que não há razão de lutar contra o clima.
  - 3) Atualmente, em diversas áreas do semiárido brasileiro, os bovinos dividem espaço com caprinos e ovinos, sendo que estes dois últimos passaram a ganhar maior importância à medida

que foram surgindo os sistemas de produção familiar.

- 4) As secas que periodicamente atingem o Nordeste brasileiro, deixando, em geral, uma série de graves problemas econômicos e sociais na região, são acarretadas diretamente pelo forte aquecimento superficial das águas do Atlântico Sul.
- 5) O ecossistema predominante no semiárido brasileiro é rico em biodiversidade, mas é relativamente frágil. Na maior parte da região, os solos são rochosos, o que não permite o crescimento de árvores de grande porte, exceto nos baixios, nos quais predominam as aluviões.

Estão corretas:

- A) 2, 3 e 5 apenas
- B) 1 e 4 apenas
- C) 1, 2, 3 e 5 apenas
- D) 1, 2, 3, 4 e 5
- E) 1 e 2 apenas

## FILOSOFIA/ SOCIOLOGIA

41. A chamada herança social tem sido, ao longo da História, a grande promotora do desenvolvimento da humanidade, devido ao fato de que essa herança:

- A) é essencialmente baseada nos grandes princípios que regulam os caminhos do indivíduo humano rumo à sua realização plena como ser religioso e como ser vocacionado para a transcendência.
- B) é caminho seguro e único para que os homens em sociedade encontrem finalmente a resposta para os principais enigmas e mistérios que, desde sempre, as múltiplas gerações tentaram decifrar.
- C) encontra forçosamente sua origem e seu fundamento naqueles regimes políticos que defendem ideologias e valores diferenciados, conforme os grupos humanos que os constituem.
- D) assegura, de forma inquestionável, as liberdades individuais necessárias ao exercício de todas as crenças religiosas, comportamentos não padronizados, e originais formas de pensar.
- E) abrange todas as manifestações da criação humana, sejam elas criações vinculadas ao mundo das ideias, do conhecimento, das artes, das descobertas tecnológicas, dos costumes, inclusive aqueles que podem decorrer de mitos e concepções fantasiosas.

**42.** Aristóteles escreveu, numa de suas obras: "O ser que não é social ou é Deus ou é um bruto". Esta afirmação traz subjacentes dois pressupostos: a) Para que haja verdadeira sociabilidade é necessária a existência de dois ou mais seres da mesma espécie. b) Para que haja verdadeira sociabilidade é necessária a presença de uma consciência racional. Neste contexto, podemos afirmar:

- 1) Deus não pode sociabilizar-se porque, sendo um ser único, não tem outro da mesma espécie com quem fazê-lo.
- 2) Os seres brutos não podem sociabilizar-se porque não possuem a exigência da consciência racional.
- 3) Os homens são os únicos seres que podem sociabilizar-se porque possuem ambas as exigências: outros seres da mesma espécie e consciência racional.

Está(ão) correta(s):

- A) 1 e 2 apenas
- B) 1, 2 e 3
- C) 2 apenas
- D) 3 apenas
- E) 1 e 3 apenas

**43.** Entre os grandes períodos da História da Filosofia, há um que inclui um sistema filosófico chamado *Escolástica*, o qual defende que a Razão é essencial para iluminar e ajudar a compreender as questões da fé. Esse período tem o nome de Filosofia:

- A) Moderna.
- B) Contemporânea.
- C) Medieval.
- D) Racionalista.
- E) Antiga.

**44.** A liberdade humana pode definir-se como:

- A) A capacidade racional da vontade humana de poder escolher entre dois bens.
- B) A capacidade humana de agir individualmente sem limitações físicas ou morais.
- C) A capacidade autônoma de poder criar novos balizamentos éticos conforme as circunstâncias.
- D) A capacidade humana de dominar todos os obstáculos que possam limitar sua felicidade.
- E) A capacidade de se poderem realizar todos os ideais da vontade própria.

**45.** Os valores éticos têm seu fundamento radical:

- A) Nas leis promulgadas pelas religiões, visando comportamentos uniformes e morais.
- B) Na exigência racional do ser humano que o leva a orientar seu agir segundo o bem e o mal.
- C) Nas necessidades concretas de cada ser humano que busca sempre sua realização existencial.
- D) Nos critérios de felicidade que norteiam cada grupo social, visando um convívio harmônico.
- E) Nas leis positivas que regulamentam as sociedades humanas bem organizadas

**46.** A Sociologia é importante porque é uma Ciência que tem como objetivo principal:

- A) Ampliar o espectro de conhecimentos acadêmicos que concorrem para a realização integral de qualquer homem.
- B) Investigar os modos como os homens se agrupam dentro das comunidades e instituições, visando sua plena realização.
- C) Estudar de que forma os fenômenos psíquicos de cada indivíduo interferem na formação das sociedades constituídas.
- D) Ditar normas de conduta que garantam um convívio uniforme e padronizado entre vários grupos.
- E) Compreender e viabilizar a realização de um fundamento básico do ser humano, que é a sociabilidade.

**47.** As instituições sociais são criações humanas que visam:

- 1) Estabelecer a divisão das classes sociais, adotando como critério os papéis, posses, bens e valores de cada grupo.
- 2) Estabelecer regras e modos de agir que, sendo padronizados, sejam aceitos, reconhecidos e sancionados pela sociedade.
- 3) Favorecer a organização dos grupos humanos, distribuindo, neles, os respectivos direitos, responsabilidades e papéis.
- 4) Desenvolver procedimentos e instrumentos que visem regular as ações dos indivíduos em sociedade.
- 5) Criar condições específicas para que cada homem possa atingir mais facilmente sua realização espiritual e psicológica.

Estão corretas apenas:

- A) 2, 3 e 5
- B) 2, 3 e 4
- C) 1, 2 e 5
- D) 1, 4 e 5
- E) 1, 2 e 3

**48.** O ato de filosofar pode definir-se como:

- A) A busca natural para encontrar a verdade mediante experiências científicas.
- B) A busca racional para compreender as realidades que transcendem o ser humano.
- C) A busca racional pela compreensão das leis que regem o universo sensível.
- D) A busca racional para decifrar os conteúdos que se escondem nos mitos.
- E) A busca racional da explicação última de todos os fenômenos e coisas pensáveis.